

製品名 : BLE_WiFi Bridge

製品型番 : WEA-003

製品仕様書

2018年5月1日

クレスコワイヤレス株式会社

目次

0 改版履歴.....	2
1 適用範囲.....	4
2 製品概要.....	4
3 仕様.....	4
3.1 基本仕様.....	4
3.2 ハードウェア.....	5
3.2.1 ブロック図.....	5
3.2.2 外観図.....	5
3.3 動作.....	6
3.3.1 基本操作手順.....	6
3.3.2 LED 表示.....	6
3.4 梱包.....	6
3.4.1 梱包形態.....	6
3.4.2 輸送箱.....	6
4 電波に関する注意事項.....	6
5 製品保証.....	6
6 お問い合わせ先.....	6

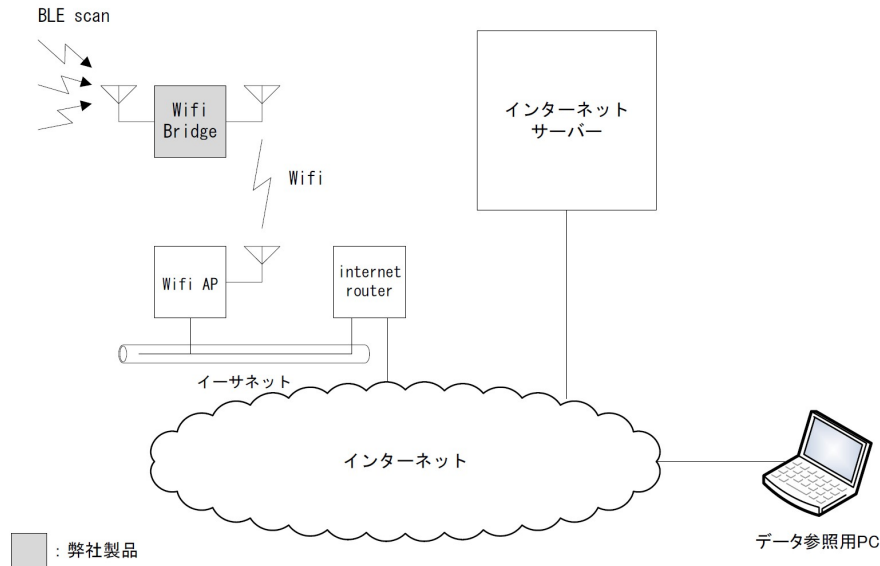
1 適用範囲

本仕様書は、クレスコワイヤレス株式会社製 製品名:WiFi_BLE Bridge (製品型番: WEA-003) に適用する。

2 製品概要

本製品はあらかじめ設定された WiFi アクセスポイントに接続して、サーバーに対して Bluetooth Low Energy (以降、BLE) で受信した情報を通知する機器である。

通知先のサーバーは設定により、変更可能。



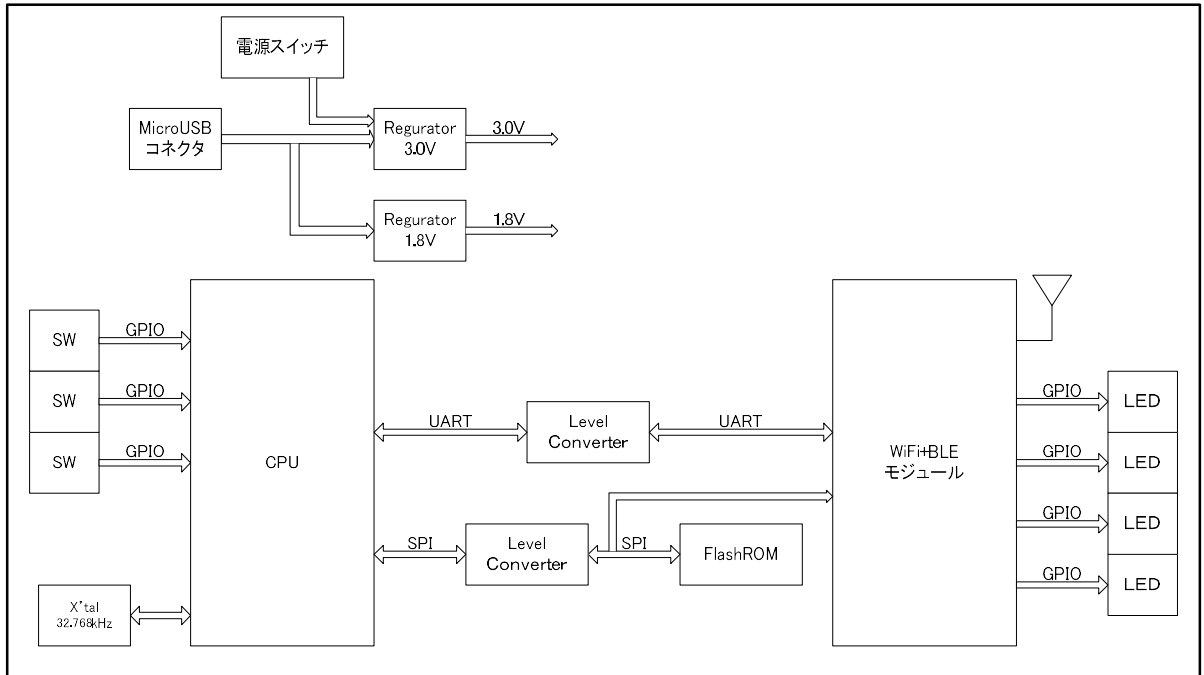
3 仕様

3.1 基本仕様

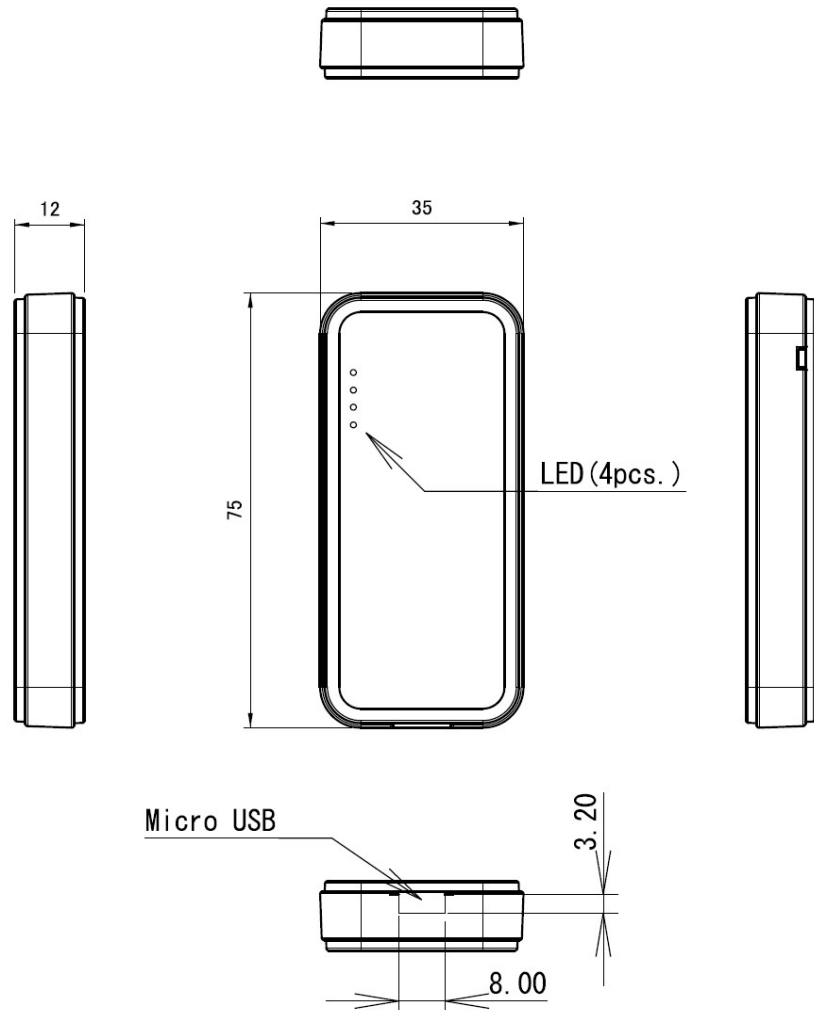
項目	仕様		備考
Bluetooth Low Energy	対応規格	Spec :Version 4.1	
	通信機能	スキャン、情報取得	
WiFi	対応規格	Spec :IEEE Std 802.11b, 802.11g, and 802.11n	
	通信プロトコル	HTTP/HTTPS/MQTT	
	暗号化対応	無効設定/ WEP/WPA /WPA2	
LED	LED	赤 LED × 4	
電源	外部供給	Micro USB (電圧: +5V)	
	消費電流	Micro USB (T.B.D. mA)	
保存温度・湿度	温度	-20°C ~ +60°C	
	湿度	90%RH (MAX)	
動作温度・湿度	温度	-10°C ~ +50°C	
	湿度	90%RH (MAX、結露なきこと)	
寸法・重量	寸法	75mm(縦) × 35mm(横) × 12mm(高さ)	
	重量	約 20g	
通信仕様	動作設定	T.B.D.	
	データ取得	情報取得 電池残量	※json 形式
規格認証	電波法	工事設計認証番号: 201-135370	
	FCC	ID: Z64-WL18SBMOD	

3.2 ハードウェア

3.2.1 ブロック図



3.2.2 外観図



3.3 動作

3.3.1 基本操作手順

- ① Micro USB コネクタに USB ケーブルを接続する。
- ② 本機に設定された接続が行われ、動作が開始する。

3.3.2 LED 表示

T.B.D.

3.4 梱包

3.4.1 梱包形態

T.B.D.

3.4.2 輸送箱

T.B.D.

4 電波に関する注意事項

- ① 本製品は 2.4GHz 帯の電波を使用しています。
この周波数帯では電子レンジ等の産業・科学・医療用機器のほか、他の同種無線局、工場の製造ライン等で使用される免許を要する移動体識別用構内無線局、免許を要しない特定の小電力無線局、アマチュア無線局等(以下「他の無線局」と略す)が運用されています。
本機器を使用する前に、近くで他の無線局が運用されていないことを確認して下さい。
- ② 万一、この機器から移動体識別用の構内無線局に対して有害な電波干渉の事例が発生した場合には、速やかに本機の使用場所を変更するか又は電波の発射を停止して下さい。
- ③ 何かお困りのことが起きたときは、「6 お問い合わせ先」へお問い合わせ下さい。

5 製品保証

製品保証期間: 納品後 6 ヶ月

6 お問い合わせ先

弊社及び製品に関する情報は、Web サイトでご確認ください。

URL : <http://wireless-t.jp/>

E-mail : info@wireless-t.jp

クレスコワイヤレス株式会社(英文社名: CRESCO Wireless, Inc.)

〒143-0023 東京都大田区山王二丁目 3 番 10 号 大森三菱ビルディング 7 階